

EVBox Livo

EVBOX

Zukunftsfähiges Laden zu Hause

Äußerst anpassungsfähig, sehr langlebig und wunderbar simpel:
EVBox Livo macht das Laden so einfach wie möglich.



evbox.com

Anschluss	
Anschlüsse	Typ 2 festes Kabel (6 m) oder Dose (Verschluss optional)
Benutzeroberfläche	4 LED Kontrollleuchten, Summer, Lichtsensor
Sitzungs-Aktivierung	RFID (ISO/IEC 14443 Typ A)

Messung und Konnektivität	
Zähler	Genauigkeit $\pm 2\%$ (MID Klasse A)
Konnektivität	Ethernet, WLAN, LTE-M (4G)
SIM-Karte	4FF nano-SIM
Kommunikations-Backend	OCPP 2.0.1
Kommunikation mit dem Auto	IEC 61851-1, ISO 15118 (Hardware verfügbar)

Betriebeigenschaften	
Betriebshöhe	Bis zu 3000 m
Betriebs-temperatur	-30°C bis + 50°C
Lagerfeuchtigkeit	5% bis 95%
Lagertemperatur	-40°C bis + 80°C
Schutzart	IP55/IK10

Elektrische Leistung	
Ausgangsleistung	Bis zu 22kW
Betriebsspannung	1 oder 3-phasig, 230-400V
Stromverbrauch	6-32 A (konfigurierbar)
Lademodus	Mode 3 (IEC 61851-1)

Intelligente Ladefunktionen	
Dynamisches Lastmanagement	Unterstützt, benötigt extra Lastmanagement Einsatz (bald erhältlich)

Physische Eigenschaften	
Dimensionen, mm (W x H x D)	250 x 366 x 176 mm
Gewicht (ex. Wandhalter)	3.7 kg (Dose) / 5.8 kg (3P32A/22kW Kabel)
Montage	Flache Oberfläche
Verlegung der Leitung	Oben oder unten
Gehäuse	Kohlenstoffarmes Polycarbonat Makrolon RE®

Überblick von Ladestation-Varianten*

Max. Ausgangsleistung Anschluss-typ	7.4 kW	11 kW	22 kW
Festes Kabel	L13262EUC00-CHX	L31662EUC00-CHX	L33262EUC00-CHX
Buchse**	-	-	L332S2EUC00-CHX
Dose mit Verschluss**	-	-	L332SSEUC00-CHX

Cybersicherheit

Authentifizierung OCPP 2.0.1 Profil 3 (TLS)

Verschlüsselung Spezielles TPM (Trusted Platform Module) private Schlüssellagerung

Sicherheitsfunktionen

Elektrische Sicherheit 6 mA DC Fehlererkennung (Pausenzeiten und -begrenzungen unter Einhaltung der IEC 61851-1:2017 Cl. 8.5, konform mit IEC 62955:2018 Table 2)
Relais-Schweißnahterkennung (konform mit EN 60947-4-1)

Stationsüberspannungsschutz 4kV

Konformität

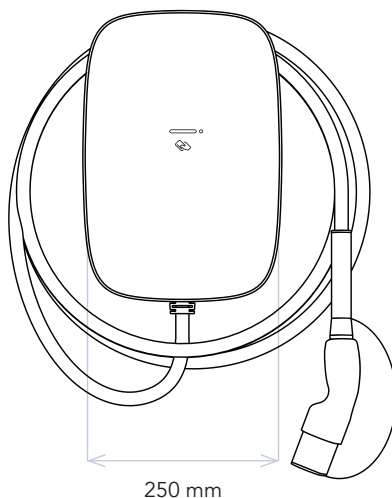
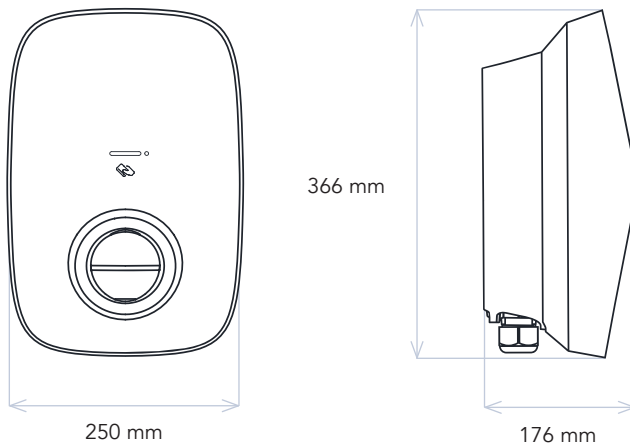
Unterstützte Protokolle OpenSSL, embedTLS, HTTPS, SFTP/FTPS, SSH

Informationssicherheit ISO 27001, ISO 27002, OWASP IoT Project, GSMA IoT security

Produkt-zertifizierung LVD EU/2014/35, EMC Directive EU/2014/30, RED EU/2014/53, RoHS, IEC/EN 61851-1, IEC/EN 61851-21-2, IEC/EN 62196-1, IEC/EN 62196-2, IEC/EN 62368-1, IEC 61439-7, IEC/EN 60364-4-41, EN 17186, EN 301489-1 EN 301 489-3, EN 301 489-17, EN 301 489-52, EN 300 328, EN 301 893, EN 301 511, EN 301 908-1, EN 300 330, EN 62311, EN 300 440, EG 203 367

*Info: Der Wert für X = S bedeutet, dass die SIM-Karte enthalten ist, und X = 0 für keine SIM-Karte.

**Bald erhältlich



Urheberrecht © 2022 EVBox Manufacturing B.V. EVBox® und das EVBox-Logo sind eingetragene Marken. Alle Rechte vorbehalten. EVBox hat dieses Dokument nach bestem Wissen und Gewissen erstellt, kann jedoch nicht garantieren, dass alle Informationen fehlerfrei sind; EVBox übernimmt in dieser Hinsicht keine Haftung. Alle Angaben sind nur Näherungswerte. Die eingeschränkten Garantiebedingungen sind in den geltenden allgemeinen Geschäftsbedingungen von EVBox aufgeführt. EVBPI_LV_DE_052022 © EVBox Manufacturing B.V.

EVBox Manufacturing B.V.
Kabelweg 47
1014 BA Amsterdam
The Netherlands
[evbox.com/support](https://www.evbox.com/support)

[evbox.com](https://www.evbox.com)